

Interruptor con sensor PIR / PIR sensor switch / *Interrupteur avec capteur PIR*

Ref: 41.122

Características / Features / *Caractéristiques:*

- Interruptor con sensor PIR que enciende la luz al detectar presencia y la apaga automáticamente en 3 minutos cuando no hay movimiento. / PIR sensor switch that turns the light on when presence is detected and automatically switches it off after 3 minutes of no movement. / *Interrupteur à capteur PIR qui allume la lumière lorsqu'une présence est détectée et l'éteint automatiquement après 3 minutes sans mouvement.*
- Se activa al detectar movimiento a una distancia máxima de 3m del sensor con un ángulo de 120°. / It is activated on detecting movement from a distance of maximum 3m and at an angle of 120° / *Il est activé lorsqu'un mouvement est détecté à une distance maximale de 3m et à un angle de 120°.*
- De encastre o de superficie (soporte base incluido). / Recessed or surface-mounted (base support included). / *Encastré ou en surface (support de base inclus).*
- Sus componentes desmontables facilitan la instalación y el mantenimiento, permitiendo un reemplazo rápido sin recablear. / Its detachable components simplify installation and maintenance, allowing quick replacement without rewiring. / *Ses composants démontables facilitent l'installation et la maintenance, permettant un remplacement rapide sans recâblage.*



Características técnicas / Technical characteristics / *Caractéristiques techniques*

Datos técnicos / Technical data / *Données techniques*

Potencia / Power / <i>Puissance</i>	36W (12V) - 72W (24V)	On - Off	Presencia / Presence / <i>Présence</i>
Voltaje / Voltage / <i>Tension</i>	12V - 24V	Rango de detección / Detection range / <i>Portée de détection</i>	0 - 3m
Amperaje / Amps / <i>Ampérage</i>	3A	Ángulo de detección / Detection angle / <i>Angle de détection</i>	120°
Canales / Channels / <i>Canaux</i>	1	Rango de humedad operativa / Operating humidity range / <i>Humidité de fonctionnement</i>	0% - 85% RH
Regulación / Regulation / <i>Règlement</i>	NO / No / <i>Non</i>	Apto para / Apt for / <i>Apte pour</i>	Interior / Indoor / <i>Intérieur</i>
Grado de protección / Degree of protection / <i>Degré de protection</i>	IP20	Fijación / Fixing / <i>Fixation</i>	Superficie y encastre / Surface and recessed / <i>Saillie et encastrée</i>
Temperatura de trabajo / Working temperature / <i>Température de travail</i>	-10°C / +40°C	Dimensiones / Dimensions / <i>Dimensions</i>	Ø14.7x22.5mm (sensor / <i>capteur</i>)*
Embalaje / Packaging / <i>Emballage</i>	1 unidad / 1 unit / 1 <i>unité</i>	* Ver apartado dimensiones y peso en página 2. / See dimensions and weight section on page 2. / <i>Voir la section dimensions et poids en page 2.</i>	

Componentes / Components / *Composants*

Conector IN a fuente multiconectora / IN connector to multi-connector power supply / *Connecteur IN vers alimentation multi-connecteurs*

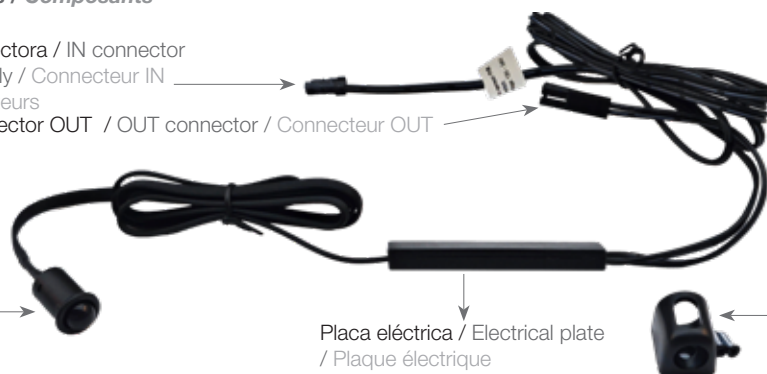
Conector OUT / OUT connector / *Connecteur OUT*

Cable / *Câble*

Sensor / Sensor / *Capteur*

Placa eléctrica / Electrical plate / *Plaque électrique*

Base para superficie + 2 tornillos / Surface-mounted base + 2 screws / *Base en saillie + 2 vis*



Interruptor con sensor PIR / PIR sensor switch / *Interrupteur avec capteur PIR*

Dimensiones / Dimensions / Dimensions

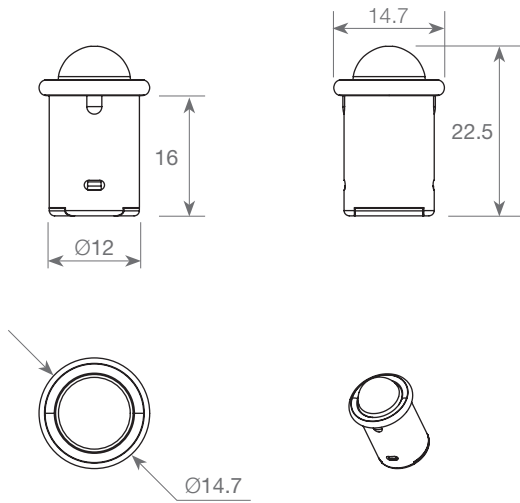
Peso / Weight / Poids

6g

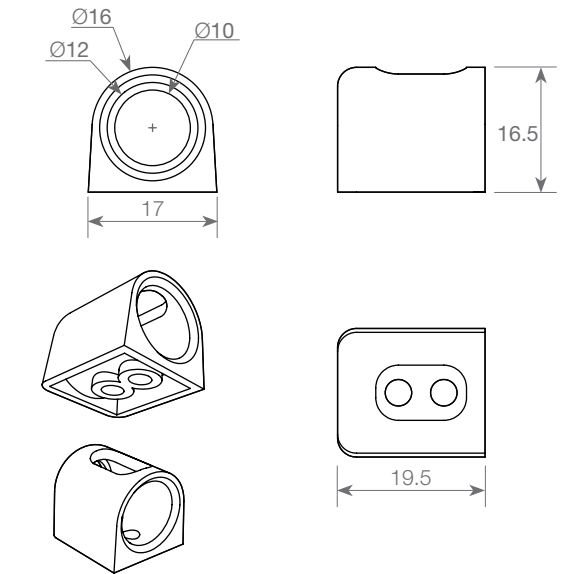
Escala 1 / Scale 1 / Échelle 1:

Dimensiones en mm / Dimensions in mm / Dimensions en mm

Sensor / Capteur

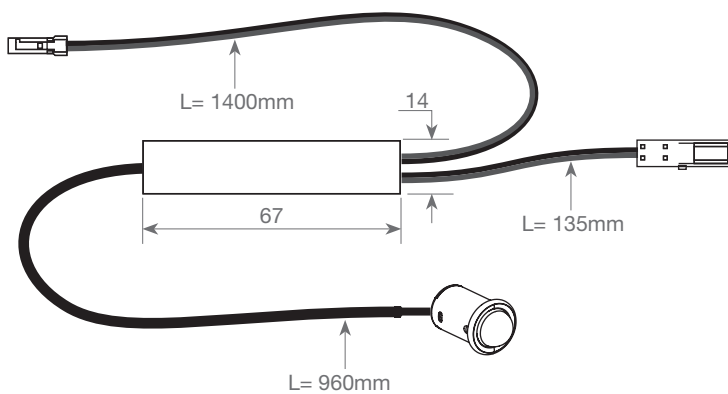


Base para superficie / Surface-mounted base / Base pour montage en surface

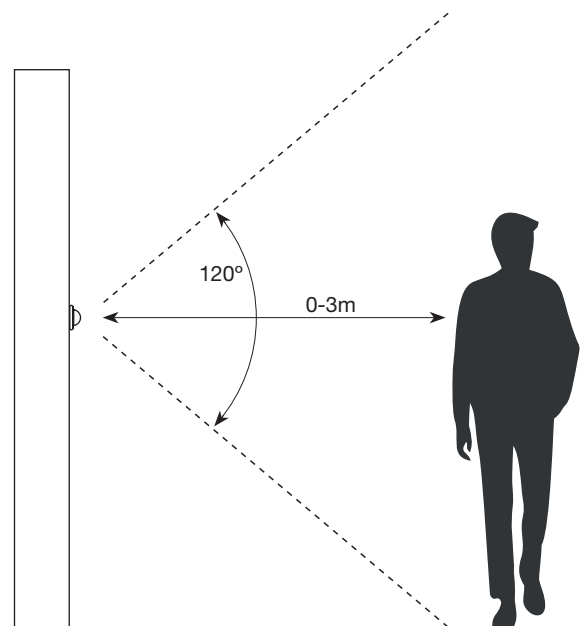


Escala 1:2 / Scale 1:2 / Échelle 1:2:

Dimensiones en mm / Dimensions in mm / Dimensions en mm

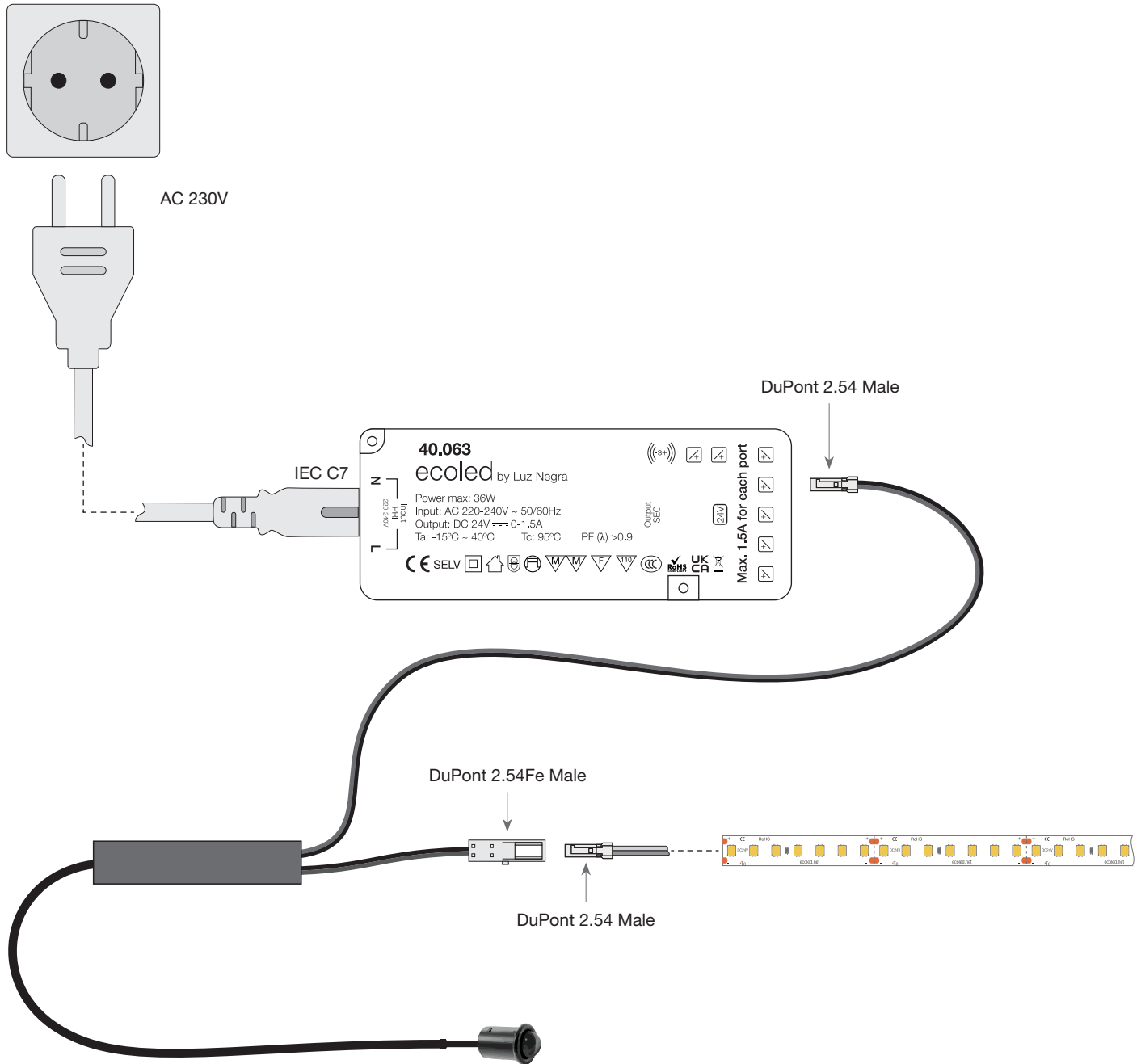


Área y ángulo de detección / Detection area and angle / Zone et angle de détection



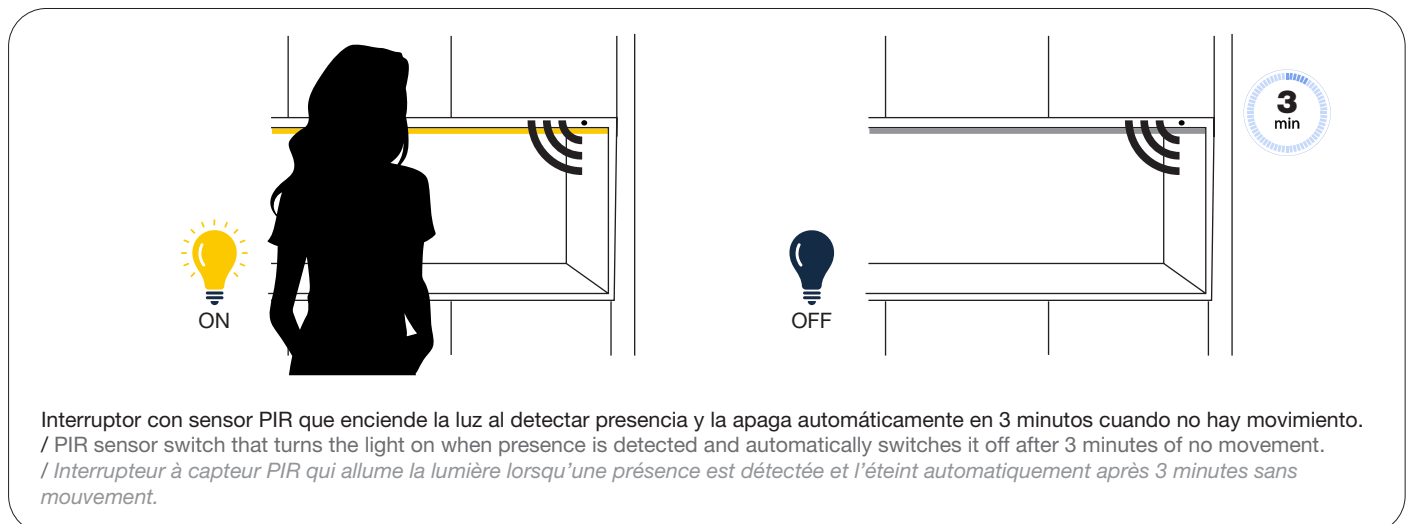
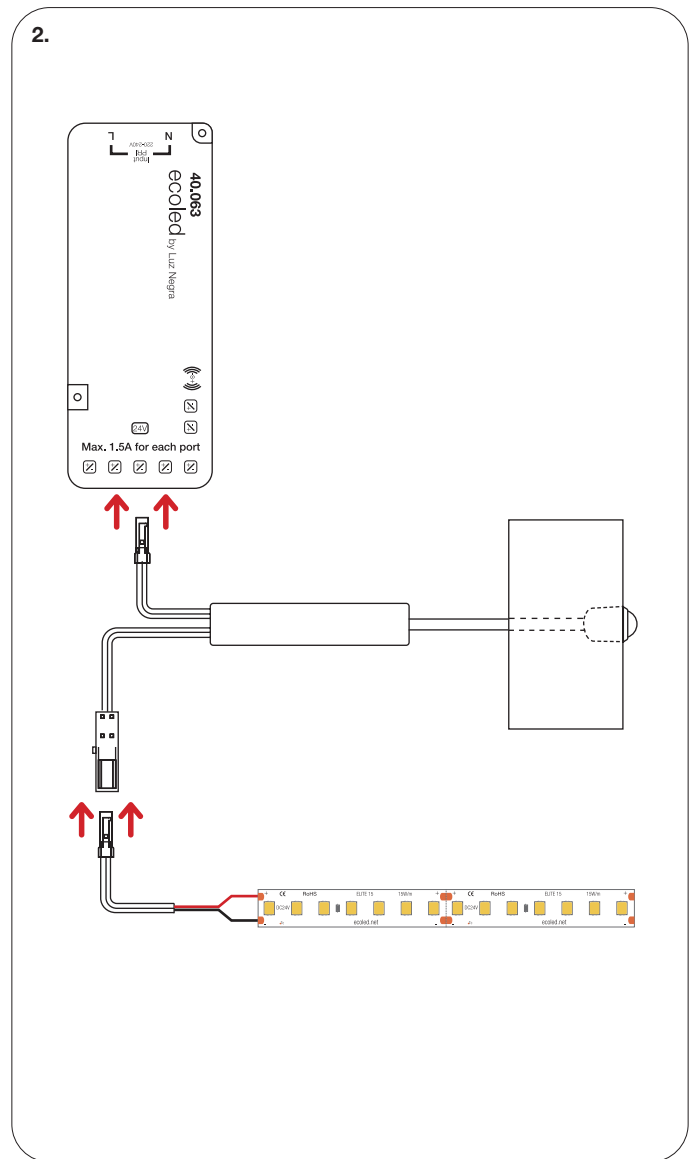
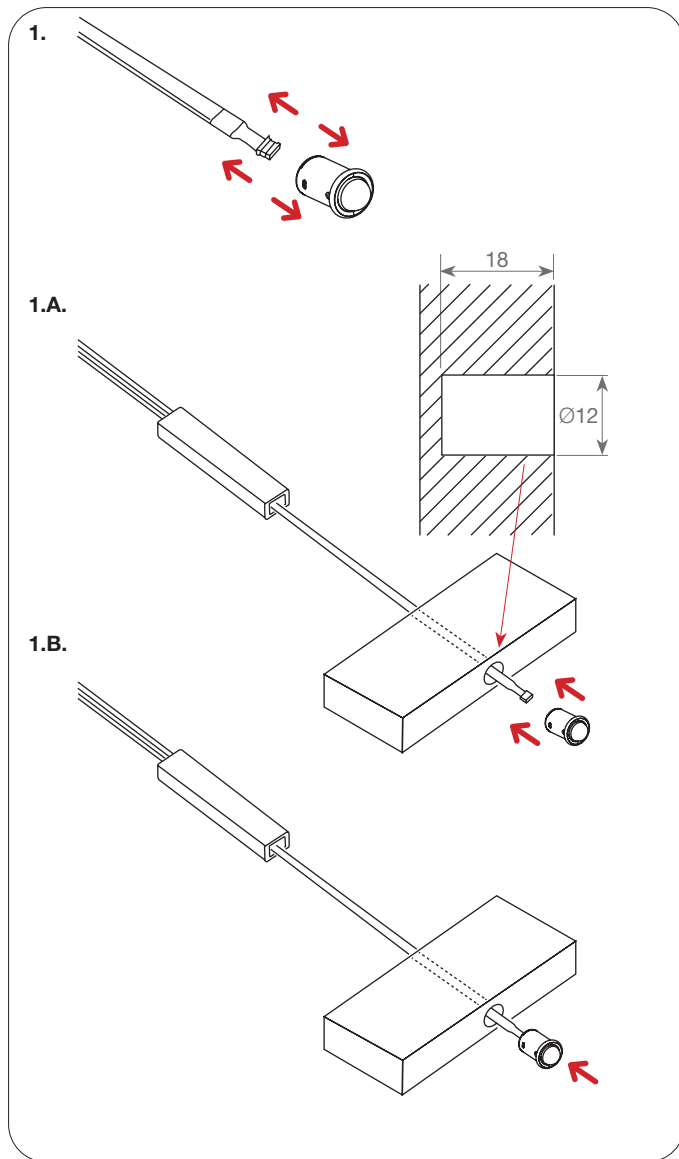
Interruptor con sensor PIR / PIR sensor switch / *Interrupteur avec capteur PIR*

Diagrama de conexión / Connection diagram / Diagramme de connexion



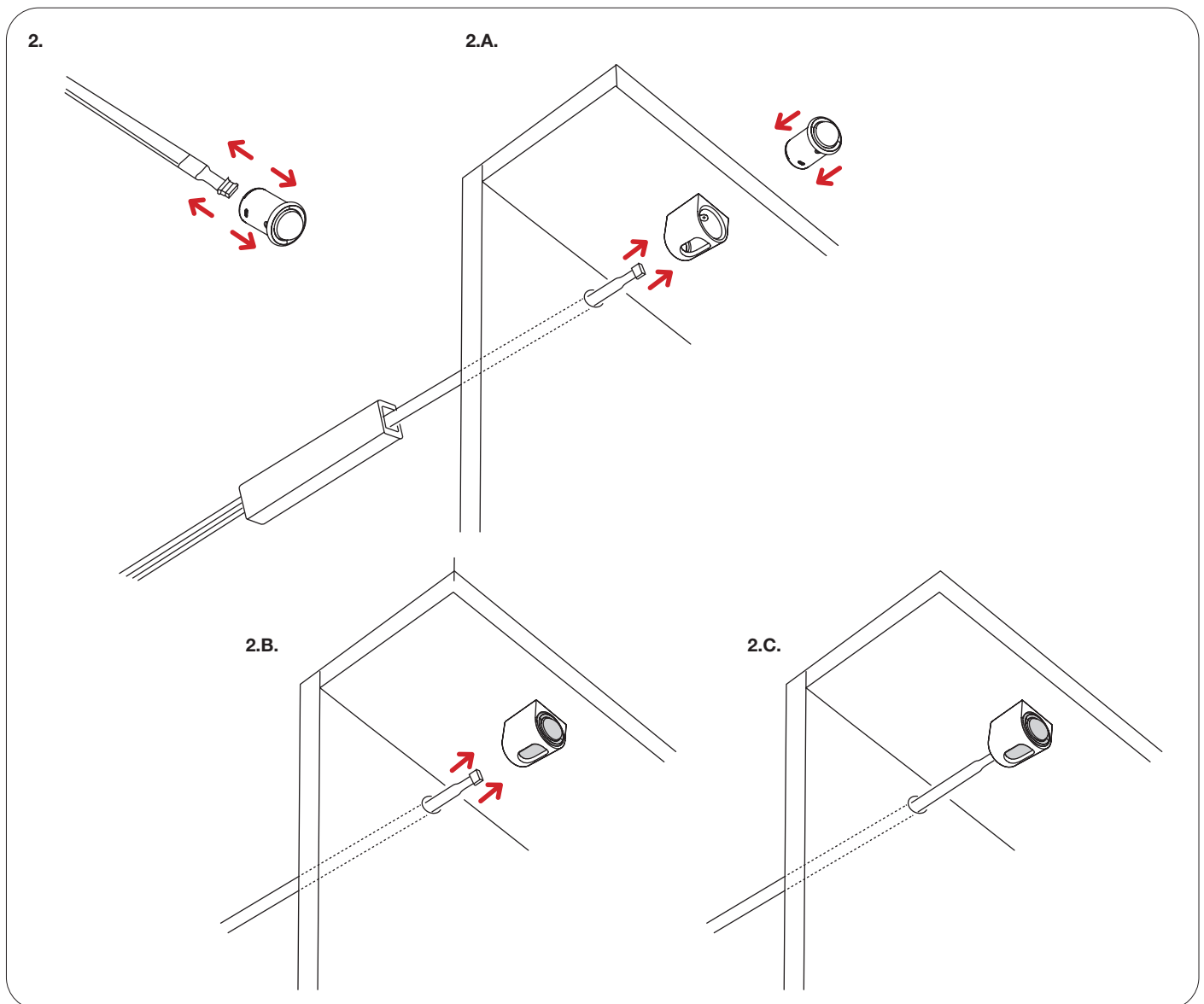
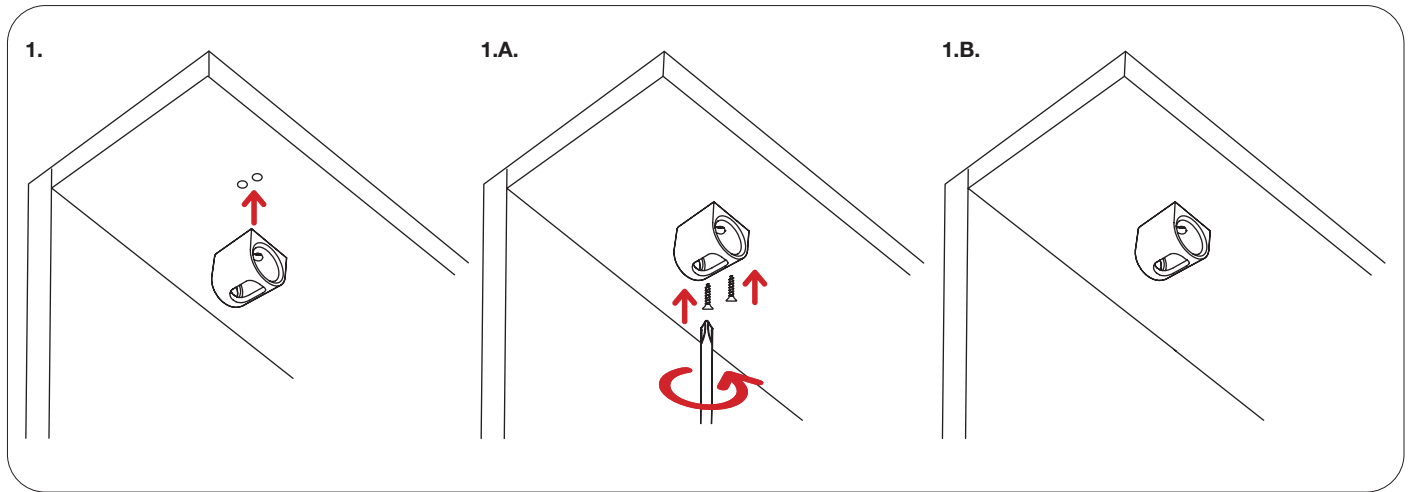
Interruptor con sensor PIR / PIR sensor switch / *Interrupteur avec capteur PIR*

Manual de instalación de encastre / Recessing installation manual / Manuel d'installation pour encastrement



Interruptor con sensor PIR / PIR sensor switch / *Interrupteur avec capteur PIR*

Manual de instalación de superficie / Surface installation manual / Manuel d'installation en surface



Interruptor con sensor PIR / PIR sensor switch / *Interrupteur avec capteur PIR*

